

KLAPA ZWROTNA

ze skośnym dyskiem



Cechy konstrukcyjne

- Średnica DN 200 – DN 1200
 - Ciśnienie robocze: PN 10 | PN 16
 - Klapa zwrotna jest wyposażona w skośne gniazdo, tworzące kąt w płaszczyźnie pionowej w celu zmniejszenia kąta wychylenia i czasu zamknięcia
 - Klapa nadaje się tam, gdzie występują przepływy zwrotne
 - Występują lepsze charakterystyki zamknięcia ze względu na mniejszy kąt nachylenia dysku
 - Mniejszy czas zamknięcia w porównaniu z innymi klapami zwrotnymi
 - Miękkie uszczelnienie
 - Konstrukcja bezobsługowa
 - Długość zabudowy zgodnie z EN-558 GR 14
 - Kołnierze zwymiarowane i owiercone zgodnie z EN 1092-2 EN 1092-2 | PN 10 standard; EN 1092-2 | PN 16 proszę podać w zamówieniu
 - Medium: woda pitna*
- *inne wykonanie na zapytanie

Nr kat. 9886



Dane techniczne

- **Korpus i dysk** z żeliwa sferoidalnego EN-GJS-400, zewnątrz i wewnątrz epoksydowane
- **Gniazdo napawane**, ze stali nierdzewnej
- **Uszczelnienie** z EPDM
- **Pierścień ustalający** ze stali 1.0037, epoksydowany
- **Wał** ze stali nierdzewnej 1.4021
- **Wszystkie połączenia wewnątrz i zewnątrz** ze stali nierdzewnej
- **Tuleja łożyskowa** z brązu

Nr kat.	PN	Średnica nominalna/DN												
		200	250	300	350	400	450	500	600	700	800	900	1000	1200
9886	10													
	16													



Fabryka Armatury Hawle Spółka z o.o.
tel.: 61 81 11 400 - fax: 61 81 11 413

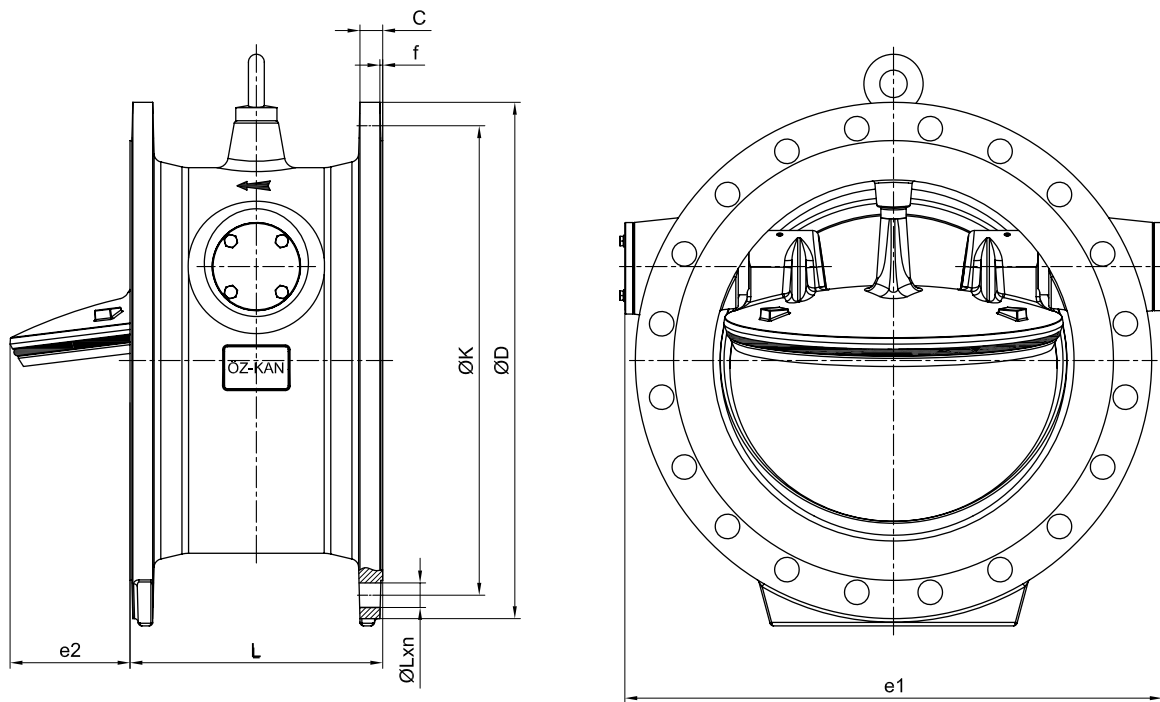
ul. Piaskowa 9 - 62-028 Koziegłowy
www.hawle.pl - info@hawle.pl

B 5/7

KLAPA ZWROTNA

ze skośnym dyskiem

Nr kat. 9886



DN	PN	L	e1	e2	ØK	ØD	Śruby		Masa kg
							Ilość n	ØL	
200	10	230	370	17	295	340	8	23	52
	16				12		23		
250	10	250	440	48	350	405	12	23	60
	16				12		28		
300	10	270	480	63	400	460	12	23	70
	16				12		28		
350	10	290	560	90	460	505	16	23	130
	16				16		28		
400	10	310	625	115	515	656	16	28	152
	16				16		31		
450	10	330	680	145	565	615	20	28	210
	16				20		31		
500	10	350	745	166	620	670	20	28	244
	16				20		34		
600	10	390	880	217	725	780	20	31	360
	16				20		37		
700	10	430	980	256	840	895	24	31	550
	16				24		37		
800	10	470	1070	323	950	1015	24	34	695
	16				24		41		
900	10	510	1220	360	1050	1115	28	34	1270
	16				28		41		
1000	10	550	1374	417	1160	1230	28	37	1780
	16				28		44		
1200	10	630	1630	530	1380	1455	32	41	2315
	16				32		50		

B 5/8

Fabryka Armatury Hawle Spółka z o.o.
tel.: 61 81 11 400 - fax: 61 81 11 413

ul. Piaskowa 9 - 62-028 Koziegłowy
www.hawle.pl - info@hawle.pl