

KLAPA ZWROTNA

z dźwignią i obciążnikiem oraz tłumikiem hydraulicznym



Cechy konstrukcyjne

- Kłapa zwrotna z dźwignią, obciążnikiem i tłumikiem hydraulicznym
- Średnice: DN 150 - DN 1000
- Ciśnienie robocze: PN 10 | PN 16 | PN 25
- Kłapy zwrotne z tłumieniem hydraulicznym zapewniają bezuderzeniowe zamknięcie poprzez wytłumienie w ostatniej fazie zamykania poprzez tłumik hydrauliczny
- Możliwość uniknięcia uderzeń hydraulicznych przy gwałtownym (w całym zakresie skoku) zamykaniu się kłapy zwrotnej
- Prędkość zamknięcia jest regulowana w zależności od warunków pracy
- Wszystkie elementy armatury są zaprojektowane na występujące wysokie obciążenia podczas tłumienia hydraulicznego
- Wykonanie zgodnie z EN 1074-3
- Długość zabudowy zgodnie z EN-558 GR 14
- Kołnierze zwymiarowane i owiercone zgodnie z EN 1092-2 EN 1092-2 | PN 10 standard; EN 1092-2 | PN 16 | PN 25 proszę podać w zamówieniu – inne wykonania na zapytanie
- Medium: woda pitna*

*inne wykonanie na zapytanie

Dane techniczne

- **Gniazdo napawane**, ze stali nierdzewnej
- **Korpus i dysk** z żeliwa sferoidalnego, wewnątrz i zewnątrz epoksydowane*
- **Uszczelnienie** z elastomeru
- **Wały** ze stali nierdzewnej
- **Pierścień ustalający** ze stali 1.0037, epoksydowany
- **Wszystkie połączenia wewnątrz i zewnątrz** ze stali nierdzewnej
- **System łożysk** z brązu - samosmarowne

1 Gniazdo ze stali nierdzewnej 309LSi napawanej, poddanej wysokiej jakości obróbce mechanicznej

2 Rama ze stali, epoksydowana

3 Tłumik hydrauliczny

4 Zawór sterujący prędkość zamknięcia

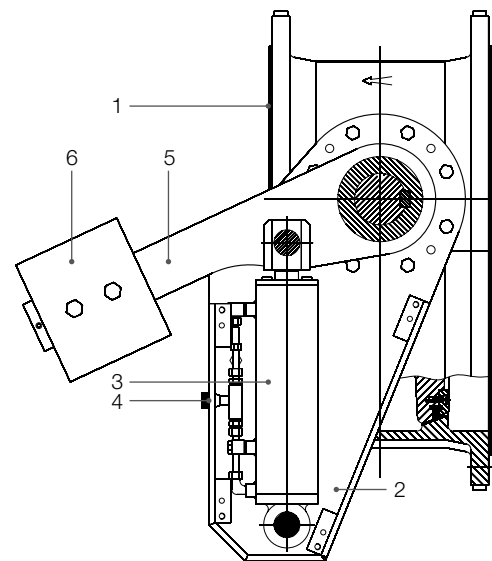
5 Dźwignia ze stali, epoksydowana

6 Obciążnik ze stali, epoksydowana

Nr kat. 9884



Nr kat.	PN	Średnica nominalna/DN												
		150	200	250	300	350	400	450	500	600	700	800	900	1000
9884	10													
	16													
	25													



Przykład zabudowy



Fabryka Armatury Hawle Spółka z o.o.
tel.: 61 81 11 400 - fax: 61 81 11 413

ul. Piaskowa 9 - 62-028 Koziegłowy
www.hawle.pl - info@hawle.pl

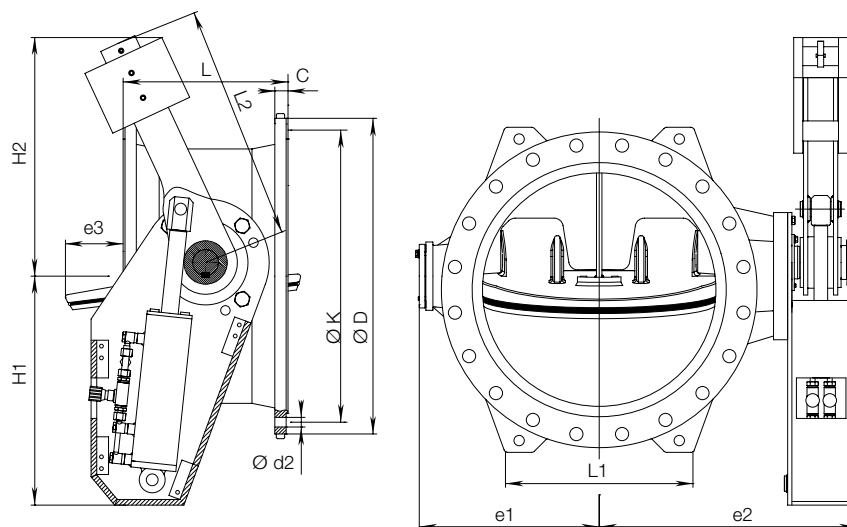
B 5/3

KLAPA ZWROTNA

z dźwignią i obciążnikiem oraz tłumikiem hydraulicznym



Nr kat. 9884



Zakres ciśnień PN 10

DN	PN	L	L1	L2	e1	e2	e3	ØD	ØK	C	Śruby		H1	H2	Masa kg
											Ilość	Ød2			
150	10	210		335	132	265		285	240	19,0	8	23	276	348	62
200		230	200	370	210	357	5	340	295	20,0	8	23	297	378	90
250		250	255	370	241	373	29	405	350	22,0	12	23	288	390	130
300		270	278	370	261	414	34	460	400	24,5	12	23	294	383	165
350		290	352	440	291	468	67	505	460	24,5	16	23	325	467	210
400		310	343	440	322	514	69	565	515	24,5	16	28	339	453	230
450		330	380	485	357	550	84	615	565	25,5	20	28	335	498	280
500		350	400	500	382	595	98	670	620	26,5	20	28	486	506	310
600		390	540	605	430	631	139	780	725	30,0	20	31	516	641	610
700		430	598	720	497	750	220	895	840	32,5	24	31	603	807	850
800		470	670	810	563	812	260	1015	950	35,0	24	34	644	913	1050
900		510	710	920	662	933	305	1115	1050	37,5	28	34	707	1030	1350
1000	550	750	1120	688	1045	352	1230	1160	40,0	28	37	705	1255	2050	

Zakres ciśnień PN 16

DN	PN	L	L1	L2	e1	e2	e3	ØD	ØK	C	Śruby		H1	H2	Masa kg
											Ilość	Ød2			
150	16	210		335	132	265		285	240	19,0	8	23	276	348	62
200		230	200	370	210	357	5	340	295	20,0	12	23	297	378	90
250		250	255	370	241	373	29	405	355	22,0	12	28	288	390	130
300		270	278	370	261	414	34	460	410	24,5	12	28	294	383	165
350		290	352	440	291	468	67	520	470	26,5	16	28	325	467	210
400		310	343	440	322	514	69	580	525	28,0	16	31	339	453	230
450		330	380	485	357	550	84	640	585	30,0	20	31	335	498	280
500		350	400	500	382	595	98	715	650	31,5	20	34	486	506	420
600		390	540	605	430	631	139	840	770	36,0	20	37	516	641	610
700		430	598	720	497	750	220	910	840	39,5	24	37	603	807	850
800		470	670	810	563	812	260	1025	950	43,0	24	41	644	913	1050
900		510	710	920	662	933	305	1125	1050	46,5	28	41	707	1030	1350
1000	550	750	1120	688	1045	352	1255	1170	50,0	28	44	705	1255	2050	

B 5/4



Fabryka Armatury Hawle Spółka z o.o.
tel.: 61 81 11 400 - fax: 61 81 11 413

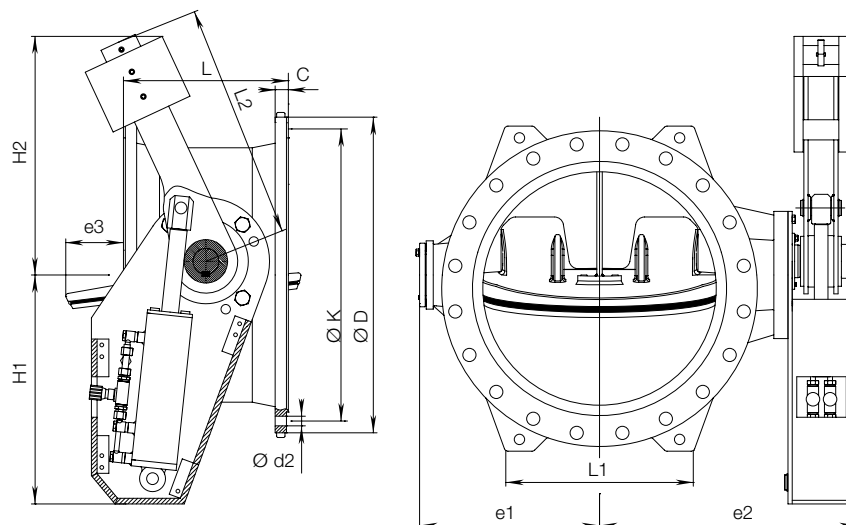
ul. Piaskowa 9 - 62-028 Koziegłowy
www.hawle.pl - info@hawle.pl

KLAPA ZWROTNA

z dźwignią i obciążnikiem oraz tłumikiem hydraulicznym



Nr kat. 9884



Ciśnienie PN 25

DN	PN	L	L1	L2	e1	e2	e3	ØD	ØK	C	Śruby		H1	H2	Masa kg
											Ilość	Ød2			
150	25	210		335	132	265		300	250	20,0	8	28	276	348	70
200		230	200	370	210	357	5	360	310	22,0	12	28	297	378	95
250		250	250	370	259	416	14	425	370	24,5	12	31	297	383	170
300		270	279	370	261	414	35	485	430	27,5	16	31	294	383	180
350		290	352	440	291	468	67	555	490	30,0	16	34	328	467	220
400		310	343	440	322	514	69	620	550	32,0	16	37	339	453	250
450		330	380	485	357	550	84	670	600	34,5	20	37	335	498	295
500		350	430	500	386	595	98	730	660	36,5	20	37	486	641	850
600		390	539	605	484	721	139	845	770	42,0	20	41	670	740	790
700		430	598	720	497	750	220	960	875	46,5	24	44	603	807	950
800		470	670	810	584	927	260	1085	990	51,0	24	50	644	913	1200
900		510	770	913	671	1030	223	1185	1090	55,5	28	50	916	1255	1850
1000		550	750	1120	688	1045	352	1320	1210	60,0	28	57	705	1255	2070



Fabryka Armatury Hawle Spółka z o.o.
tel.: 61 81 11 400 - fax: 61 81 11 413

ul. Piaskowa 9 - 62-028 Koziegłowy
www.hawle.pl - info@hawle.pl

B 5/5

