

ZAWÓR ZWROTNY KULOWY



Cechy konstrukcyjne

- Zapobieganie przepływowi zwrotnemu w układach pompowych
- Jeden ruchomy kołnierz zapewniający łatwą wymianę istniejących zaworów oraz idealnie nadający się do budowy nowych przewodów ciśnieniowych
- Łatwy montaż i demontaż
- Korek spustowy w dolnej części korpusu
- Pokrywa kłapy z funkcją uchylania dla ułatwienia konserwacji zaworu
- Wyrób objęty ochroną patentową

Nr kat. 9841



Dane techniczne

- **Korpus** z żeliwa sferoidalnego EN-GJS-400, epoksydowany
- **Śruby i podkładki** ze stali nierdzewnej
- **Kula** rdzeń metalowy pokryty NBR
- **Długość zabudowy** wg EN 558, GR 48
- **Kołnierze** zwymiarowane i owiercone zgodnie z EN 1092-2EN 1092-2 | PN 10 standard, EN 1092-2 | PN 16 od DN 200 proszę podać w zamówieniu

Specjalne konstrukcje

- Odwodnienie – korek lub zawór spustowy zabudowany w korpusie

Nr kat.	PN	Średnica nominalna/DN								
		2"	50	65	80	100	150	200	250	300
9841	16									

Przykład zabudowy



Fabryka Armatury Hawle Spółka z o.o.
tel.: 61 81 11 400 - fax: 61 81 11 413

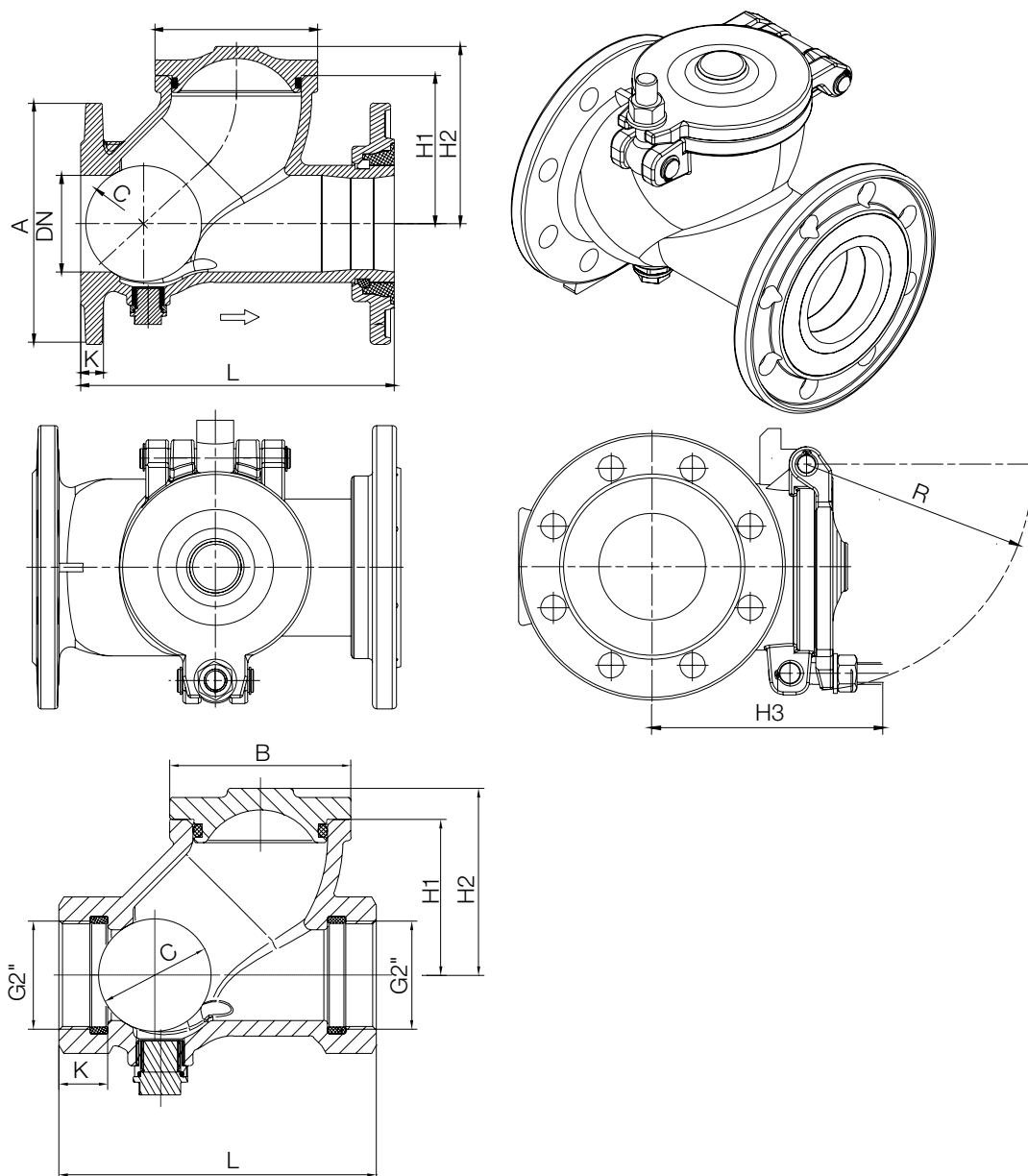
ul. Piaskowa 9 - 62-028 Koziegłowy
www.hawle.pl - info@hawle.pl

B 4/1

ZAWÓR ZWROTNY KULOWY

hawle

Nr kat. 9841



DN	A	B	Ø C	H1	H2	H3	K	L	R	Masa kg
2"		100		86	103		27	175		6
50	165	100	62				19	200		
80	200	135	96	123	147	165	19	260	169	15
100	220	165	122	155	186	205	19	300	205	21
150	285	231	178	225	272	300	19	400	272	47
200	340	306	247	315	371	395	20	500	343	87
250	400	370	307	380	450	450	22	600	423	145
300	455	390	362	435	530	505	25	700	465	215

B 4/2

hawle

Fabryka Armatury Hawle Spółka z o.o.
tel.: 61 81 11 400 - fax: 61 81 11 413

ul. Piaskowa 9 - 62-028 Koziegłowy
www.hawle.pl - info@hawle.pl