

ZAWÓR ZWROTNY KLAPOWY

bez dźwigni i przeciwwagi, PN 10 | PN 16



Cechy konstrukcyjne

- Zawory zwrotne są wykorzystywane do zabezpieczenia rurociągów i instalacji przed przepływem zwrotnym medium w rurociągu
- Otwarcie kłapy następuje samoczynnie przy kierunku przepływu zgodnym ze strzałką na korpusie zaworu
- Długość zabudowy wg EN 558 GR 48
- Kołnierze zwymiarowane i owiercone zgodnie z EN 1092-2 EN 1092-2 | PN 10 standard; EN 1092-2 | PN 16 od DN 200 proszę podać w zamówieniu – inne wykonania na zapytanie
- Nr kat. 9831:**
 - Niewielka masa, łatwe czyszczenie, odporne na korozję
 - ułożyskowanie kłapy, zoptymalizowany współczynnik przepływu, łatwa konserwacja
 - Minimalne ciśnienie otwarcia 0,03 bar
 - Minimalne ciśnienie zamknięcia (szczelności) 0,5 bar
- Nr kat. 9830:**
 - Wykonanie z dźwignią i obciążnikiem (na zapytanie)
 - Minimalne ciśnienie otwarcia 0,03 bar
 - Minimalne ciśnienie zamknięcia (szczelności) 0,1 bar

Dane techniczne

- Korpus**
nr kat. 9831: żeliwo sferoidalne EN-GJS-400/500, epoksydowany
nr kat. 9830: żeliwo szare EN-GJL-250, epoksydowany
- Kłapa**
nr kat. 9831: stal 1.0037 pokryta elastomerem
nr kat. 9830: żeliwo sferoidalne EN-GJS-500-7, epoksydowana
- Dźwignia kłapy**
nr kat. 9830: żeliwo sferoidalne EN-GJS-500-7, epoksydowana
- Śruby / nakrętki**
nr kat. 9831: stal nierdzewna
nr kat. 9830: stal nierdzewna
- Uszczelka pokryw**
nr kat. 9831: EPDM
nr kat. 9830: klingeryt
- Wałek kłapy**
nr kat. 9831: poliamid
nr kat. 9830: stal nierdzewna 1.4021
- Sworzeń**
nr kat. 9830: stal nierdzewna
- Uszczelka kłapy**
nr kat. 9830: EPDM

Wskazówki dotyczące zabudowy

- Kłapy zwrotne przewidziane są do zabudowy w poziomych rurociągach, zabudowa w ukośnych i pionowych rurociągach jest możliwa tylko w przypadku przepływu medium z dołu do góry
- Należy zwrócić uwagę, aby kierunek przepływu był zgodny z kierunkiem strzałki na korpusie, a oś obrotu kłapy leżała w płaszczyźnie poziomej

Zawór zwrotny klapowy bez dźwigni i przeciwwagi

Nr kat. 9831



Nr kat. 9830



Nr kat.	Wykonanie	PN	Średnica nominalna/DN											
			40	50	65	80	100	125	150	200	250	300		
9831	bez dźwigni i przeciwwagi	16												
9830														



Fabryka Armatury Hawle Spółka z o.o.
tel.: 61 81 11 400 - fax: 61 81 11 413

ul. Piaskowa 9 - 62-028 Koziegłowy
www.hawle.pl - info@hawle.pl

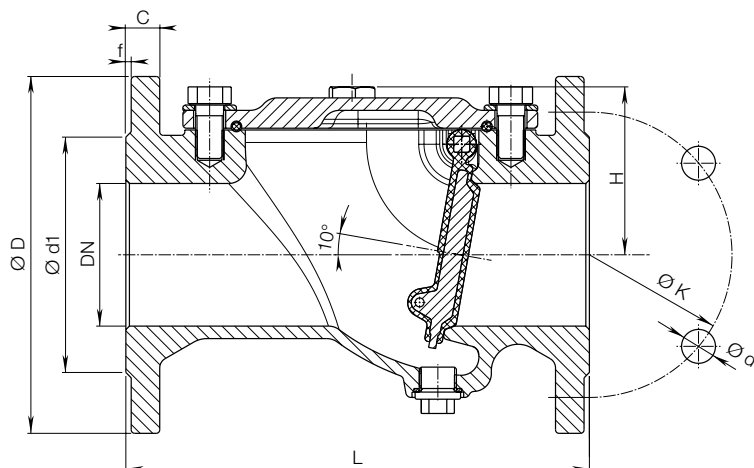
B 3/1

ZAWÓR ZWROTNY KLAPOWY

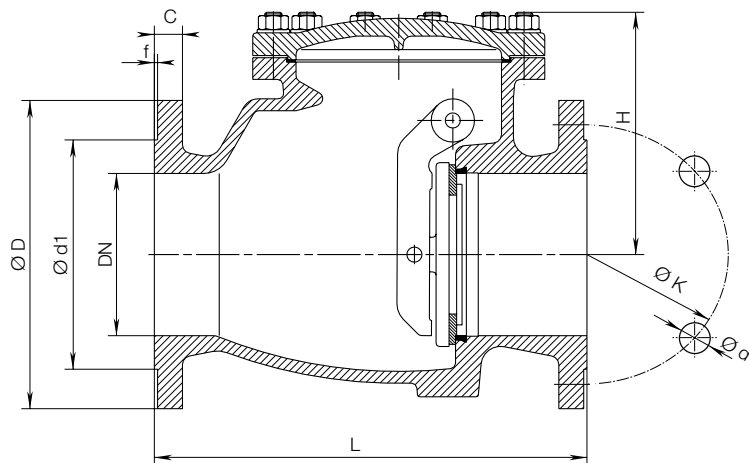
bez dźwigni i przeciwwagi, PN 10 | PN 16



Nr kat. 9831



Nr kat. 9830



DN	PN	L	H	ØD	Ød1	ØK	Ød	f	C	Śruby		Kv m³/h	Masa kg
										Ilość	Ød2		
40	16	180	119	150	88	110	19	3	18	4	16	60	9,0
50		200	77	165	102	125	19	3	19	4	16	126	9,5
65		240	141	185	122	145	19	3	20	4	16	163	15,0
80		260	95	200	138	160	19	3	19	8	16	271	14,5
100		300	113	220	158	180	19	3	19	8	16	517	22,0
125		350	199	250	188	210	19	3	26	8	16	588	46,0
150		400	155	285	212	240	23	3	19	8	20	1103	45,0
200	10	500	187	340	268	295	23	3	20	8	20	1028	82,0
	12									20			
250	10	600	337	405	320	350	23	3	32	12	20	180,0	
	16					355	27			12	24		
300	10	700	374	460	378	400	23	4	32	12	20	270,0	
	16					410	27			12	24		

B 3/2



Fabryka Armatury Hawle Spółka z o.o.
tel.: 61 81 11 400 - fax: 61 81 11 413

ul. Piaskowa 9 - 62-028 Koziegłowy
www.hawle.pl - info@hawle.pl