

# PRZEPUSTNICA HAWLE-PRO

PN 10 | PN 16

hawle

## Cechy konstrukcyjne

- Innowacyjny, proporcjonalny ciśnieniowo system uszczelniania w korpusie przepustnicy \*\*
  - beznaprężeniowe ułożenie uszczelki w pozycji otwartej
  - niewielkie momenty uruchamiające
  - konstrukcja odporna na zużycie
- Dwa zabezpieczone przed zsunięciem ruchome kołnierze
  - prosta zabudowa również w istniejącym wodociągu
  - zabezpieczenie przed rozłączeniem występującymi siłami wzdłużnymi
- Nowy rodzaj uszczelki stożkowej \*\*\*
  - uszczelki płaskie zintegrowane z uszczelkami stożkowymi, dzięki czemu uzyskano zabezpieczenie przed ich zaklinowaniem między kołnierzami
  - wargowa uszczelka stożkowa zapewniająca szczelność połączenia
- Kompletnie zabezpieczenie przed korozją
  - kłapa wykonana ze stali nierdzewnej
  - powłoka epoksydowa spełniająca wymagania GSK
- Zabezpieczone przed wydmuchiowaniem umocowanie wału i tulei
  - obustronne uszczelnienie wału, wyrównujące parcie ciśnienia
  - automatyczne osiowanie się kłapy

Przekładnia ślimakowa samohamowna z regulowanymi zderzakami końcowymi i wskaźnikiem położenia w pokrywie

\*\* chroniony patentem

\*\*\* zgłoszona do patentu

Nr kat. 5000



Nr kat.	Wykonanie	PN	Średnica nominalna/DN							
			150	200	250	300	350*	400	500	600
5000	w obiekcie	10								
	bezpośrednio w ziemi	16								

\* korpus DN 300, przyłącze kołnierzowe DN 350

## Dane techniczne

- **Korpus** EN-GJS-400
- **Kłapa i wał** stal nierdzewna
- **Uszczelka** EPDM / zbrojony
- **Gniazda** stal nierdzewna
- **Pierścień trzymający** POM
- **Przekładnia ślimakowa** samohamująca
- **Uszczelka stożkowa** EPDM
- **Zabezpieczenie przed przesunięciem** POM / stal nierdzewna od DN 250

**Wyposażenie:** kółko ręczne nie jest objęte dostawą (dane do zamówienia – patrz uwaga w tabeli, obudowy (można stosować obudowy do zasuw, różnia się Rd), skrzynki uliczne (np. nr 1750), napęd elektryczny (na zapytanie)

**Kołnierze zwymiarowane i owiercone** wg EN 1092-2 – PN 10 standard EN 1092-2 – PN prosimy podać przy zamówieniu

hawle

Fabryka Armatury Hawle Spółka z o.o.  
tel.: 61 81 11 400 - fax: 61 81 11 413

ul. Piaskowa 9 - 62-028 Koziegłowy  
www.hawle.pl - info@hawle.pl

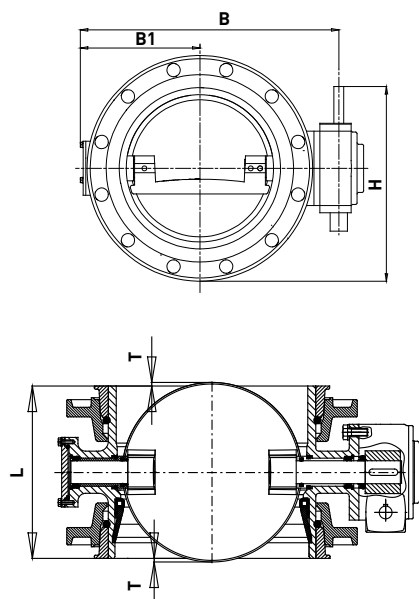
B 2/9

# PRZEPUSTNICA HAWLE-PRO

PN 10 | PN 16



Nr kat. 5000



\* korpus DN 300, przyłącze kołnierzowe DN 350  
 A – zabudowa w obiekcie  
 E – zabudowa bezpośrednio w ziemi

Numer zamówieniowy	Sposób zabudowy	DN	PN	Długość zabudowy L mm	B mm	B1 mm	H mm	T mm	Masa kg
500 150 0000	A	150	10/16	210	341	156	275	-	38
500 150 1000	E	150	10/16	210	341	156	275	-	38
500 200 0000	A	200	10	230	412	192	305	-	44,3
500 200 0060	A	200	16	230	412	192	305	-	44
500 200 1000	E	200	10	230	412	192	338	-	51
500 200 1060	E	200	16	230	412	192	338	-	51
500 250 0000	A	250	10	250	497	229	368	-	66
500 250 0060	A	250	16	250	497	229	368	-	66
500 250 1000	E	250	10	250	497	229	368	-	66
500 250 1060	E	250	16	250	497	229	368	-	66
500 300 0000	A	300	10	270	520	245	393	11	83
500 300 0060	A	300	16	270	520	245	393	11	83
500 300 1000	E	300	10	270	520	245	393	11	85
500 300 1060	E	300	16	270	520	245	393	11	85
500 350 0000*	A	350	10	290	520	245	425	1	106
500 350 0060*	A	350	16	290	520	245	425	1	106
500 350 1000*	E	350	10	290	520	245	425	1	106
500 350 1060*	E	350	16	290	520	245	425	1	106
500 400 0000	A	400	10	310	696	329	460	31	156
500 400 0060	A	400	16	310	696	329	460	31	156
500 400 1000	E	400	10	310	696	329	460	31	160
500 400 1060	E	400	16	310	696	329	460	31	160
500 500 0000	A	500	10	350	854	400	665	65	306
500 500 0060	A	500	16	350	854	400	665	65	306
500 500 1000	E	500	10	350	854	400	665	65	306
500 500 1060	E	500	16	350	854	400	665	65	306
500 600 0000	A	600	10	390	1050	494	800	92	490
500 600 0060	A	600	16	390	1050	494	800	92	490
500 600 1000	E	600	10	390	1050	494	800	92	490
500 600 1060	E	600	16	390	1050	494	800	92	490

B 2/10



Fabryka Armatury Hawle Spółka z o.o.  
 tel.: 61 81 11 400 - fax: 61 81 11 413

ul. Piaskowa 9 - 62-028 Koziegłowy  
 www.hawle.pl - info@hawle.pl