

## DM100-200

### Pompy zatapialne z rozdrabniaczem



#### PRZEZNACZENIE

Pompy typoszeregu DM przeznaczone są do tłoczenia surowych ścieków komunalnych zawierających miękkie ciała stałe oraz ścieków zwierzęcych takich jak: gnojówka, fekalia, pozbawionych elementów włóknistych. Dedykowane są do użytku zarówno domowego jak i profesjonalnego.

#### ZAKRES UŻYTKOWANIA

Wydajność	do 20 m <sup>3</sup> /h
Wysokość podnoszenia	do 27,0 m
Maks. wielkość zanieczyszczeń	do 20 m
Maks. głębokość zanurzenia	do 40°C
Maks. temperatura cieczy	G 1 1/2" – DN32
Średnica przyłączy	0,74 ÷ 1,5 kW
Moc silnika	

#### ZASTOSOWANIE

Pompy zatapialne typu DM znajdują zastosowanie w przydomowych przepompowniach ścieków (DPS), przepompowniach sieciowych, gospodarstwach domowych, gospodarstwach hodowlanych, oczyszczalniach ścieków, w systemach kanalizacji ciśnieniowej.

#### CECHY KONSTRUKCYJNE

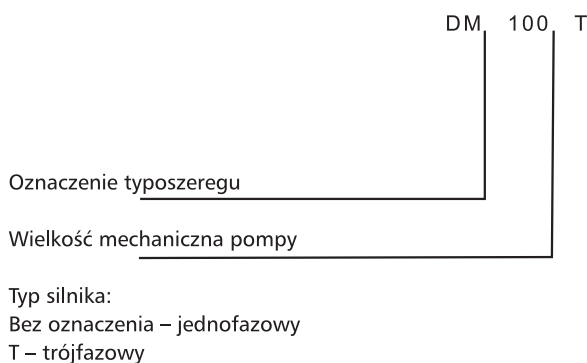
##### część hydrauliczna

- zatapialna wirowa,
- żeliwny odlew korpusu silnika i pompy,
- żeliwny wirnik,
- rozdrabniacz z chromowanej stali,
- nierdzewny wał silnika,
- pojedyncze uszczelnienie mechaniczne z węgla krzemu (SiC),
- króciec tłoczny poziomy zakończony kołnierzem z gwintem wewnętrznym,
- wyłącznik pływakowy (w wersji jednofazowej).

##### silnik

- suchy,
- jedno lub trójfazowy do pracy ciągłej,
- łożyska kulkowe,
- stopień ochrony IP68,
- klasa izolacji F,
- napięcie 1~230-240 lub 3~400-415V,
- częstotliwość 50Hz,
- zakres pH cieczy: 6-14,
- kondensator w pompach jednofazowych – zewnętrzny rozruchowy,
- kondensator wewnętrzny odpowiedzialny za pracę pompy,
- termik i przekaźnik w pompach trójfazowych.

#### KLUCZ OZNACZEŃ



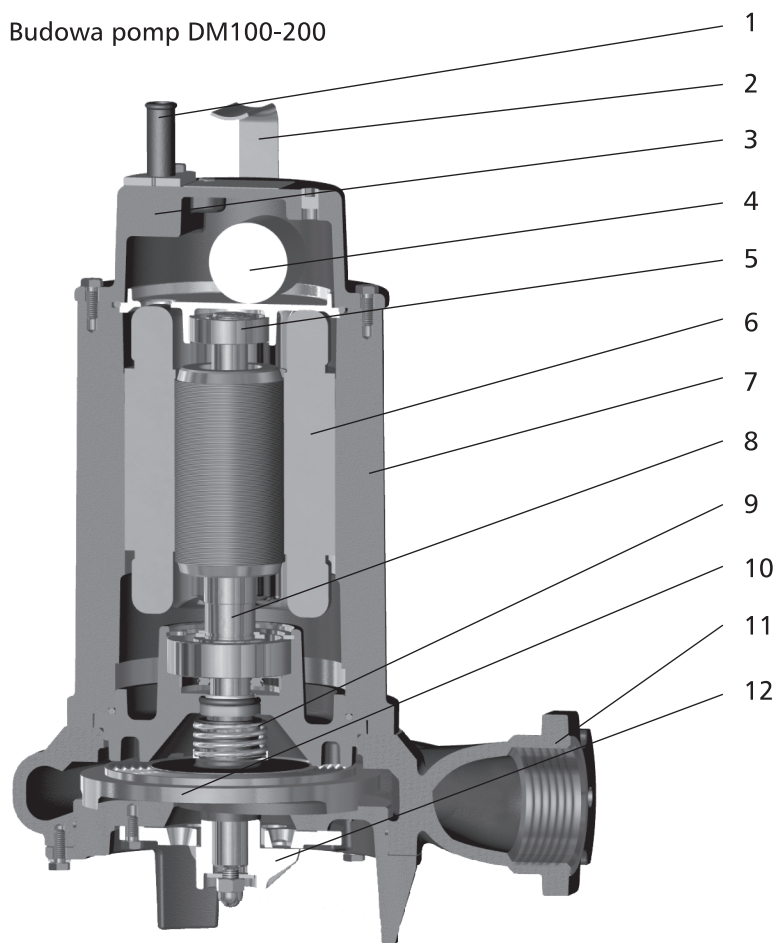
#### ZALETY

- nowoczesna konstrukcja,
- ergonomiczny kształt,
- kompaktowa budowa,
- niewielka masa,
- uchwyt ze stali nierdzewnej,
- 10 metrowy przewód zasilający bez wtyczki,
- rozdrabniacz,
- króciec wewnętrznie gwintowany zakończony kołnierzem ułatwiający instalację pompy.

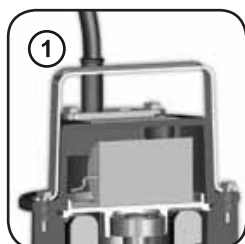
## POMPY ZATAPIALNE

### BUDOWA

Budowa pomp DM100-200



1. Przewód zasilający
2. Uchwyt
3. Pokrywa silnika
4. Kondensator
5. Łożysko
6. Uzwojenie silnika
7. Korpus silnika
8. Wał
9. Uszczelnienie
10. Wirnik
11. Króciec tłoczny
12. Rozdrabniacz



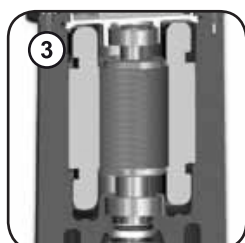
#### Wyposażenie elektryczne silnika

modele jednofazowe z wewnętrznym kondensatorem i puszką sterującą z wyłącznikiem i zabezpieczeniem przed przeciążeniem. Modele trójfazowe z przekaźnikiem zabezpieczającym silnik.



#### Wykonanie materiałowe

główne elementy pompy wykonane z żeliwa szarego GJL-250.



#### Silnik

ekologiczny suchy silnik z zabezpieczeniem termicznym.



#### Uszczelnienie

jedno uszczelnienie mechaniczne z węgla krzemu (2SiC).



#### Rozdrabniacz

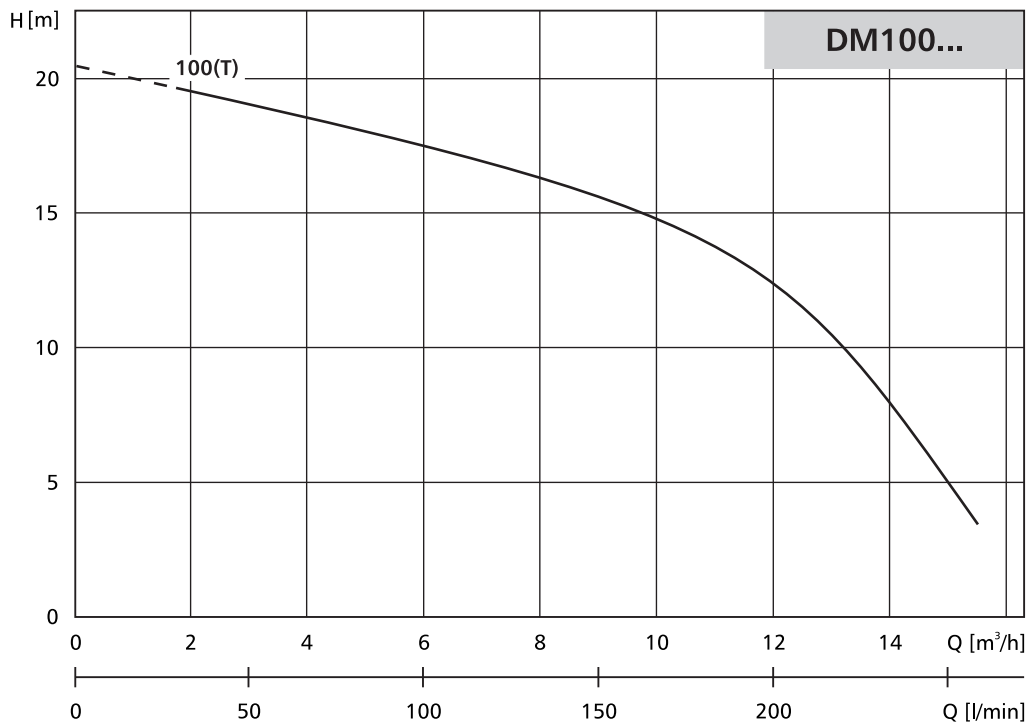
system składający się z obrotowego noża oraz tarczy z otworami o ostrych krawędziach. Mechanizm rozdrabnia tłoczone zanieczyszczenia chroniąc wirnik przed zablokowaniem.



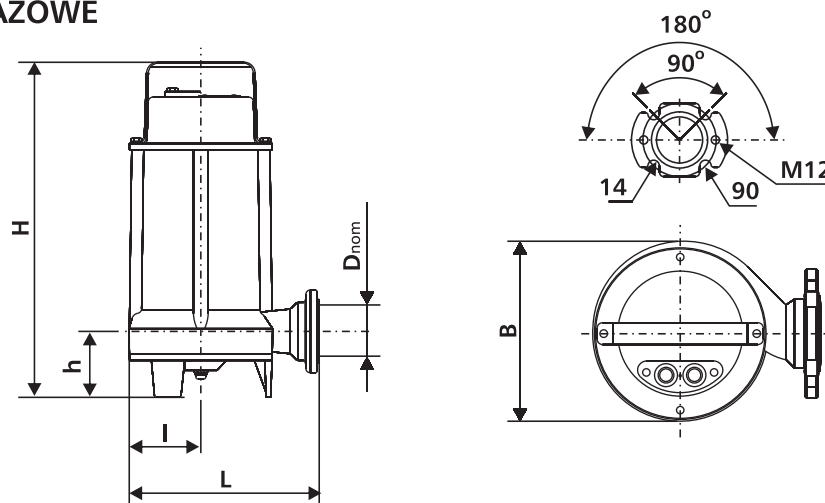
#### Króciec tłoczny

gwintowany kołnierzowy króciec maksymalnie ułatwiający montaż i demontaż pompy.

CHARAKTERYSTYKA



DANE MONTAŻOWE



Typ pompy	Przyłącza D <sub>nom</sub>	Wymiary [mm]					Wielkość zaniecz. [mm]	Masa [kg]
		H	h	L	l	B		
DM 100	G1 1/2"	365	70	205	80	165	-	21
DM 100T	G1 1/2"	365	70	205	80	165	-	21

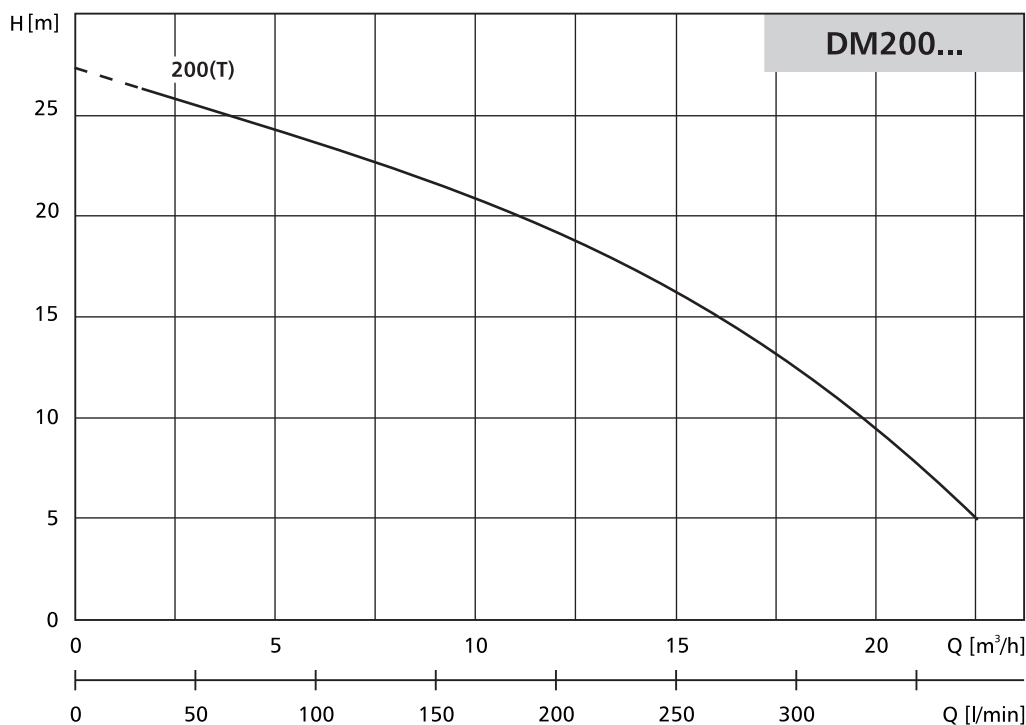
DANE ELEKTRYCZNE

Typ pompy	Zasilanie [V]	Moc silnika		Obroty [min <sup>-1</sup> ]	I <sub>N</sub> [A]	Rozruch	Klasa izolacji	Stopień ochrony	Przewód
		P <sub>1</sub> [kW]	P <sub>2</sub> [kW]						
DM 100	1~230-240	-	0,9	2900	6,6	Δ	F	IP 68	A
DM 100T	3~400-415	-	0,9	2900	2,3	Δ	F	IP 68	A

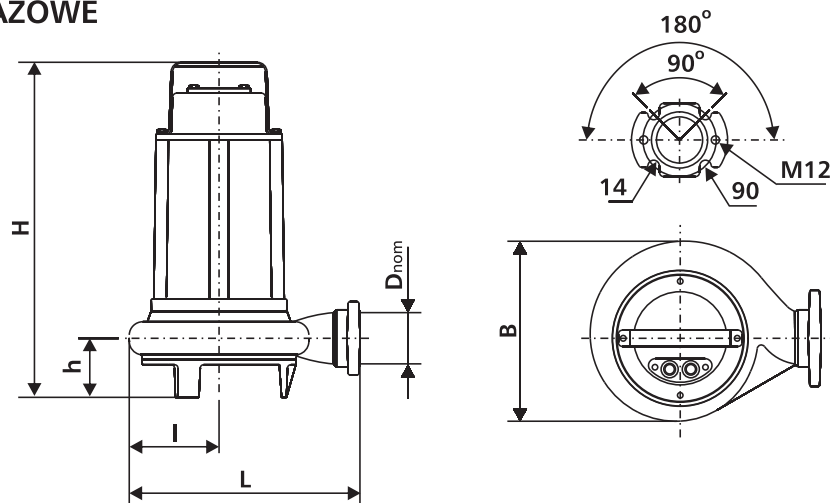
A = H07RN-F 4G1 - przewód 10 metrowy

## POMPY ZATAPIALNE

### CHARAKTERYSTYKA



### DANE MONTAŻOWE



Typ pompy	Przyłącza $D_{nom}$	Wymiary [mm]					Wielkość zaniecz. [mm]	Masa [kg]
		H	h	L	I	B		
DM 200	G 2"	450	75	205	80	220	-	32
DM 200T	G 2"	455	75	205	80	220	-	32

### DANE ELEKTRYCZNE

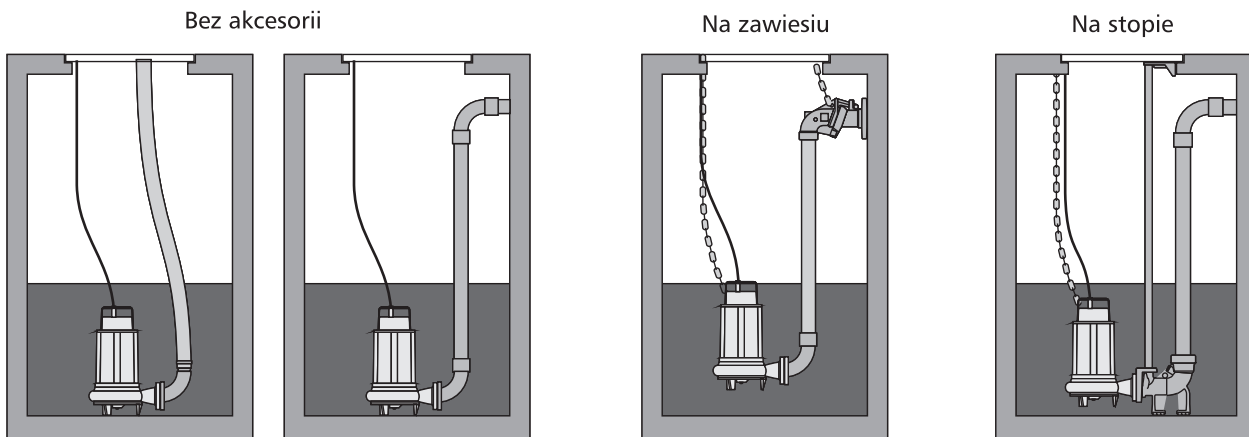
Typ pompy	Zasilanie [V]	Moc silnika		Obroty [min <sup>-1</sup> ]	$I_N$ [A]	Rozruch	Klasa izolacji	Stopień ochrony	Przewód
		$P_1$ [kW]	$P_2$ [kW]						
DM 200	1~230-240	-	1,7	2900	10,6	Δ	F	IP 68	A
DM 200T	3~400-415	-	1,7	2900	3,8	Δ	F	IP 68	A

A = H07RN-F 4G1 - przewód 10 metrowy

### AKCESORIA (dostępne na zamówienie)

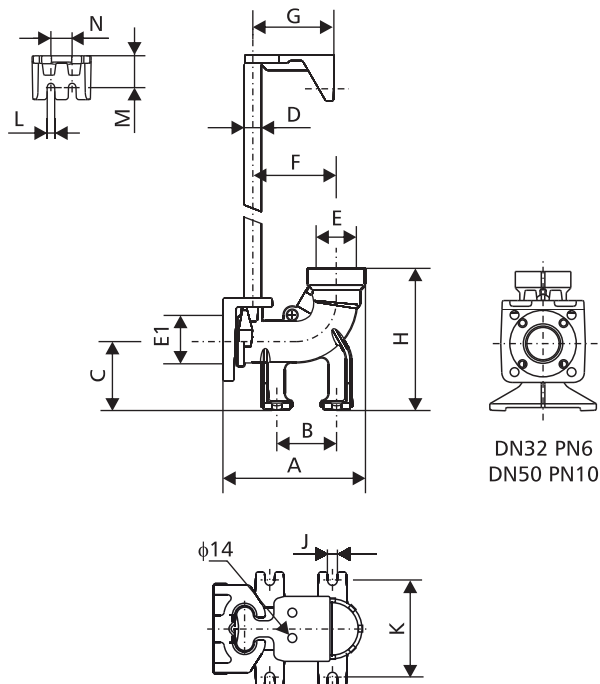
Typ pompy	Akcesoria do montażu			Akcesoria uzupełniające	
	Podstawa	Stopa	Zawiesie	Zawór zwrotny	Zasuwa
DM 100	-	SS 50	ZS 50	ZZG 50	IGS3222 DN50
DM 100T	-	SS 50	ZS 50	ZZG 50	IGS3222 DN50
DM 200	-	SS 50	ZS 50	ZZG 50	IGS3222 DN50
DM 200T	-	SS 50	ZS 50	ZZG 50	IGS3222 DN50

### POZYCJE MONTAŻOWE

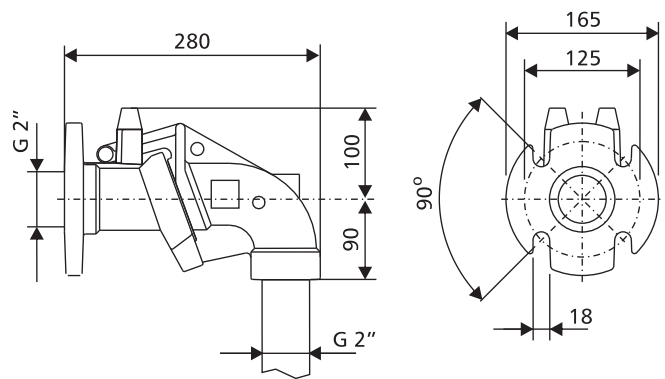


### WYMIARY AKCESORII DO MONTAŻU

Stopa SS 50



Zawiesie ZS 50



Typ stopy	A	B	C	D	E	E1	F	G	H	J	K	L	M	N	Kg
SS 50	220	90	105	3/4"	G2"-G2 1/2"	50	130	125	215	14	140	12	50	35	8