

L COMPATTA

Pompy zatapialne z wirnikiem VORTEX i króćcem poziomym



PRZEZNACZENIE

Pompy typoszeregu L-COMPATTA przeznaczone są do tłoczenia ścieków komunalnych o wielkości ciał stałych określonych przez wolny przelot pompy, ciał włóknistych, gnojówki i fekalii.

ZASTOSOWANIE

Pompy zatapialne typu L COMPATTA znajdują zastosowanie w przepompowniach ścieków, w oczyszczalniach ścieków, gospodarstwach domowych, przy opróżnianiu szamb i osadników gnilnych.

ZAKRES UŻYTKOWANIA

Wydajność	do 40 m ³ /h
Wysokość podnoszenia	do 17,5 m
Maks. wielkość zanieczyszczeń	do 50 mm
Maks. głębokość zanurzenia	do 20 m
Maks. temperatura cieczy	do 40°C
Średnica przyłączy	G 2"
Moc silnika	2,2 kW

CECHY KONSTRUKCYJNE

część hydrauliczna

- zatapialna wirowa,
- żeliwny odlew korpusu silnika i pompy,
- żeliwny wirnik Vortex,
- nierdzewny wał silnika,
- pojedyncze uszczelnienie mechaniczne z węgla krzemu i witonu,
- króciec tłoczny poziomy gwintowany wewnątrz,

silnik

- suchy,
- trójfazowy do pracy ciągłej,
- łożyska kulkowe,
- stopień ochrony IP68,
- klasa izolacji F,
- napięcie 3~400-415V,
- częstotliwość 50Hz,
- zakres pH cieczy: 6-10,
- zabezpieczenie termiczne silnika,
- zabezpieczenie przeciwwybuchowe (opcja).

KLUCZ OZNACZEŃ

L-COMPATTA 6T Hor

Oznaczenie typoszeregu

Wielkość mechaniczna pompy

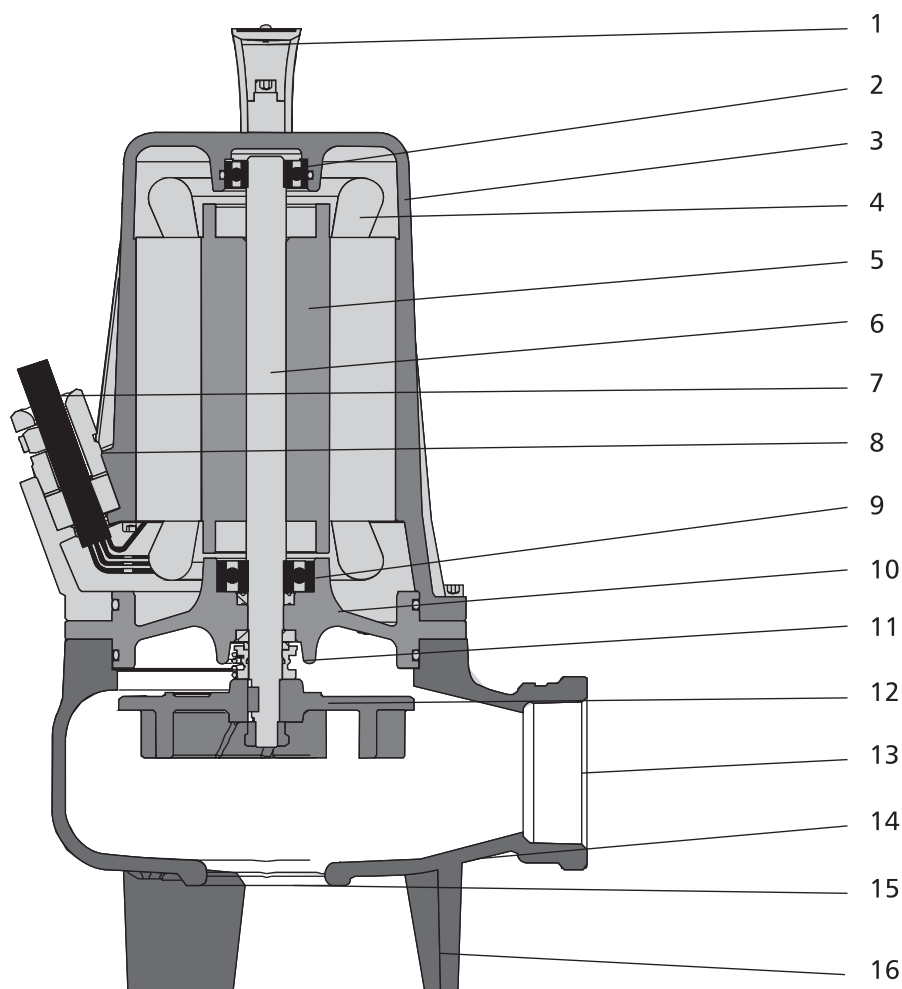
ZALETY

- nowoczesna konstrukcja,
- ergonomiczny kształt,
- kompaktowa budowa,
- niewielka masa,
- możliwość pompowania dużych zanieczyszczeń,
- uchwyt ze stali ułatwiający przenoszenie,
- 10 metrowy przewód zasilający bez wtyczki,
- duży wolny przelot zapobiegający zanieczyszczeniu wirnika,
- ekologiczny silnik,
- zabezpieczenie termiczne silnika – zabezpiecza silnik przed przeciążeniem.

POMPY ZATAPIALNE

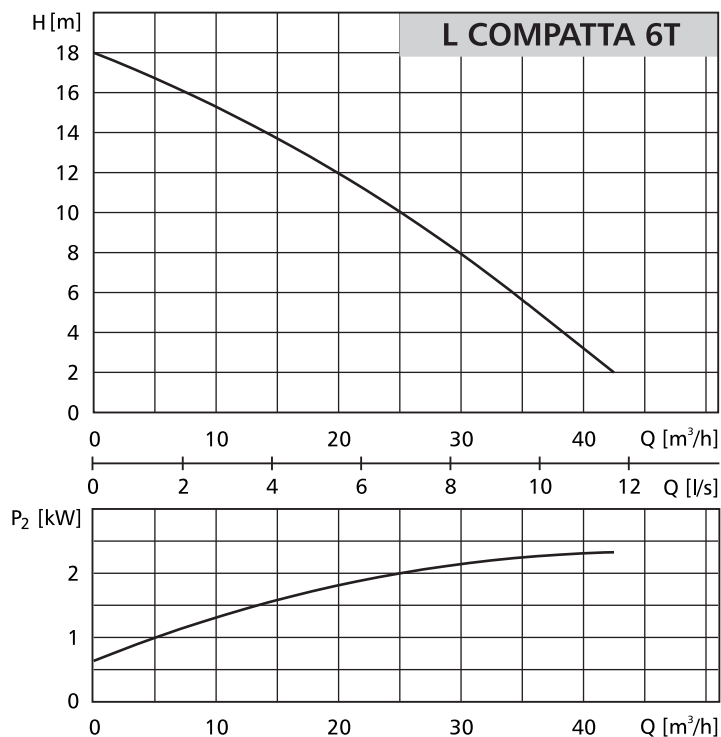
BUDOWA

Budowa pomp L COMPATTA

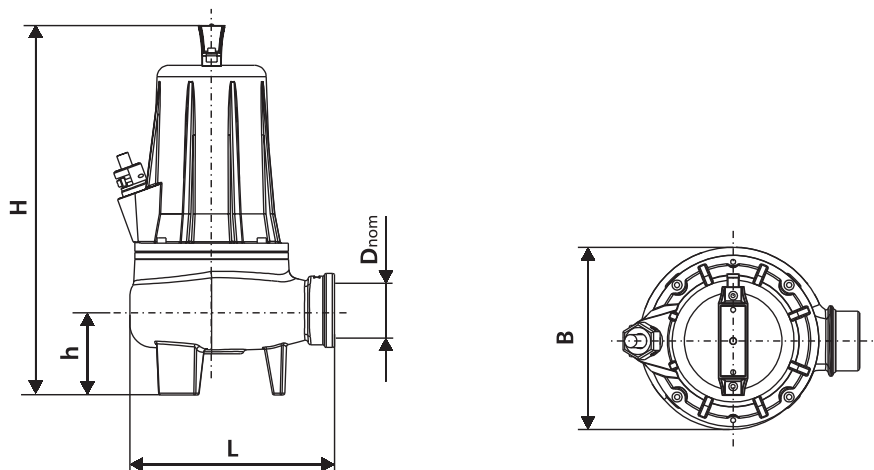


1. Uchwyt
2. Łożysko
3. Korpus silnika
4. Uzwojenie silnika
5. Stojan
6. Wał
7. Przewód zasilający
8. System dławików
9. Łożysko
10. Pokrywa
11. Uszczelnienie
12. Wirnik
13. Króciec tłoczny
14. Korpus pompy
15. Króciec ssący
16. Wspornik

CHARAKTERYSTYKA



DANE MONTAŻOWE



Typ pompy	Przyłącza D _{nom}	Wymiary [mm]					Wielkość zaniecz. [mm]	Masa [kg]
		H	h	L	l	B		
L-COMPATTA 6T Hor	G2"	409	98	240	-	186	50	24,5

DANE ELEKTRYCZNE

Typ pompy	Zasilanie [V]	Moc silnika		Obroty [min ⁻¹]	I _N [A]	Rozruch	Klasa izolacji	Stopień ochrony	Przewód
		P ₁ [kW]	P ₂ [kW]						
L-COMPATTA 6THor	3~400-415	2,6	2,2	2850	5,2	Δ	F	IP 68	A

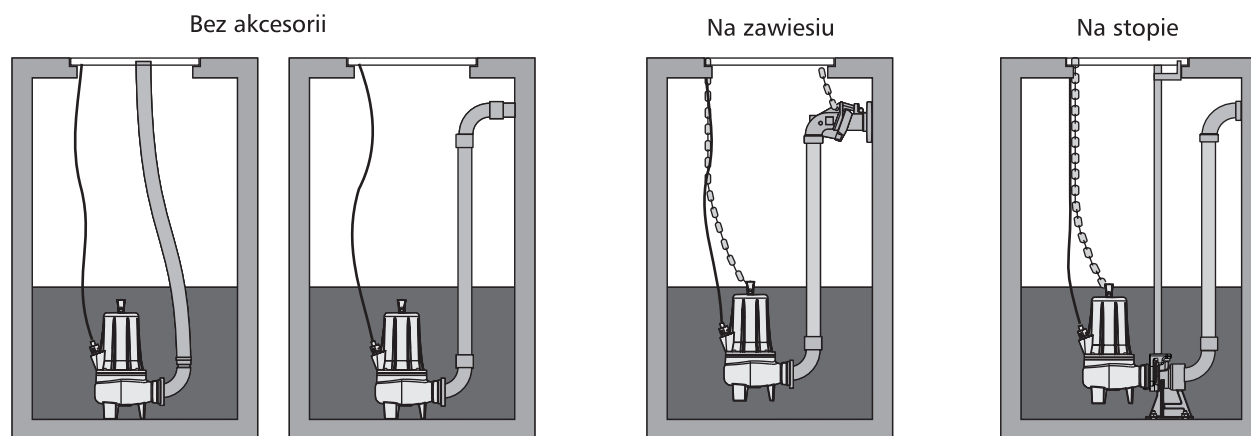
A = H07RN8F - przewód 10 metrowy

POMPY ZATAPIALNE

AKCESORIA (dostępne na zamówienie)

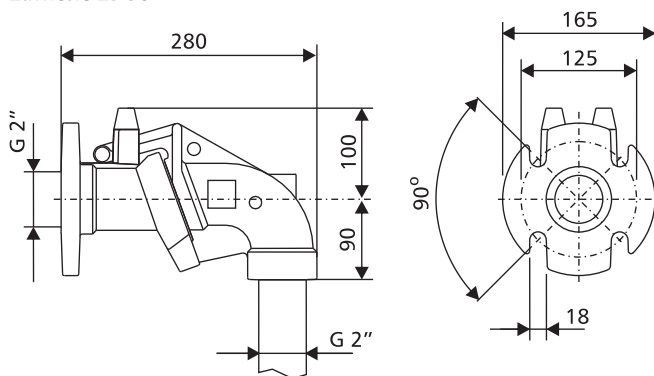
Typ pompy	Akcesoria do montażu			Akcesoria uzupełniające	
	Podstawa	Stopa	Zawiesie	Zawór zwrotny	Zasuwa
L-COMPATTA 67 Hor	-	LSS 50	ZS 50	ZZG 50	IGS3222 DN50

POZYCJE MONTAŻOWE



WYMIARY AKCESORII DO MONTAŻU

Zawiesie ZS 50



Stopa LSS 50

