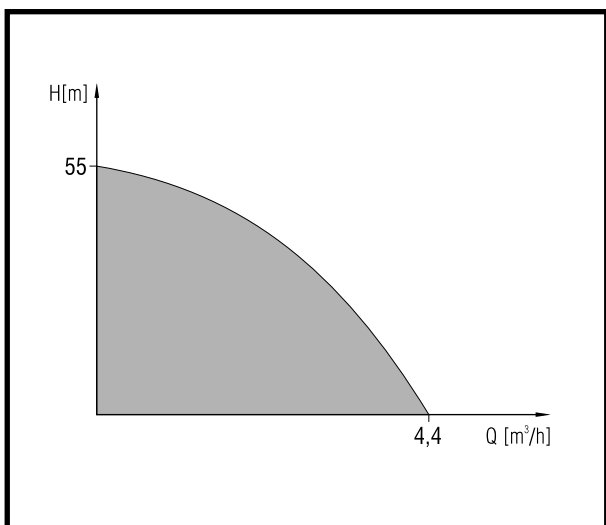




DANE TECHNICZNE

Wydajność	do 4,4 m ³ /h
Wysokość podnoszenia	do 55 m
Maksymalne ciśnienie robocze	0,6 MPa
Maksymalna temperatura czynnika	do 60 °C
Maksymalna wysokość ssania	do 8 m
Średnica przyłączy	1"



PRZEZNACZENIE

Pompy typoszeregu KROPLA przeznaczone są do pompowania wody czystej, pozbawionej zanieczyszczeń stałych, nie zawierającej żadnych składników ściernych, włóknistych i agresywnych chemicznie powodujących korodowanie elementów pompy.

GŁÓWNE OBSZARY ZASTOSOWAŃ

Samozasysające pompy typu KROPLA przeznaczone są do codziennej pracy w ogródkach działkowych, szklarniach, domkach letniskowych do niewielkich prac w gospodarstwach rolniczych, rzemiośle oraz w drobnym przemyśle. Zastosowane do podlewania, zraszania terenów zielonych, napełniania i opróżniania zbiorników czystej wody, wykorzystywane do dostarczania wody itp.

KONCEPCJA BUDOWY

część hydrauliczna

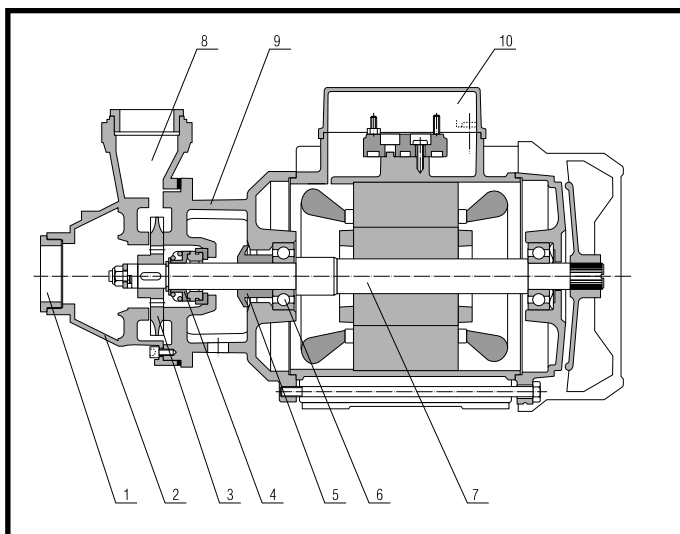
- pompa peryferalna
- wirowa, jednostopniowa, monoblokowa
- ssanie w osi poziomej, tłoczenie pionowo w górę
- dławnica mechaniczna

silnik

- indukcyjny, zamknięty
- wirnik silnika zamocowany na nierdzewnym wale silnika
- łożyska kulkowe
- stopień ochrony silnika IP44
- klasa izolacji F
- napięcie 1~220-240 V
- częstotliwość 50 Hz

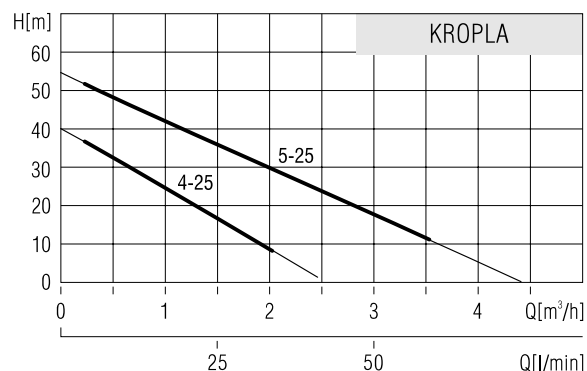
ZALETY

- samozasysanie
- niezawodność
- łatwość montażu i demontażu
- cichobieżność
- kompaktowa budowa
- energooszczędność
- zabezpieczenie termiczne
- maksymalna częstotliwość do 30 załączeń na godz.



1. Króciec ssący
2. Korpus pompy (żeliwo)
3. Wirnik pompy (brąz)
4. Dławnica (ceramika)
5. Odrzutnik (guma)
6. łożyska kulkowe
7. Wał (stal nierdzewna)
8. Króciec tłoczny
9. Pokrywo-łącznik (żeliwo)
10. Skrzynka zaciskowa

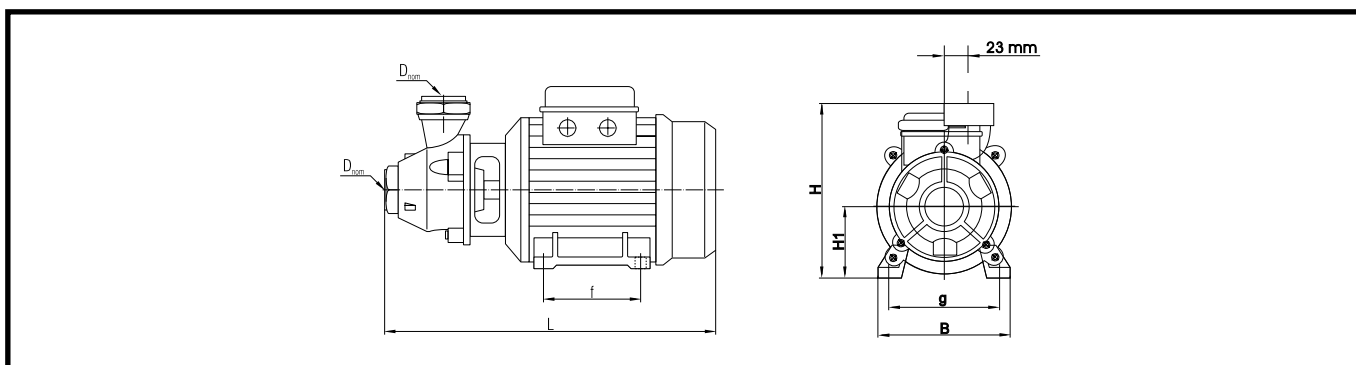
CHARAKTERYSTYKA POMP



DANE SILNIKÓW

Typ pompy	Moc [kW]	Obroty min ⁻¹	Prąd znam. In [A]	Kondensator C [µF]
Kropla 4-25	0,3	2800	2,5	8
Kropla 5-25	0,6	2850	5	16

WYMIARY MONTAŻOWE



Typ pompy	Wymiary [mm]						D _{nom} ["]	Masa [kg]
	L	H	H1	B	f	g		
Kropla 4-25	255	146	60	120	80	97	G 1"	5,4
Kropla 5-25	300	175	70	136	90	112	G 1"	9,2

ZAKRES DOSTAWY

Pompa kompletna z instrukcją obsługi i gwarancją.

POZYCJE MONTAŻOWE

