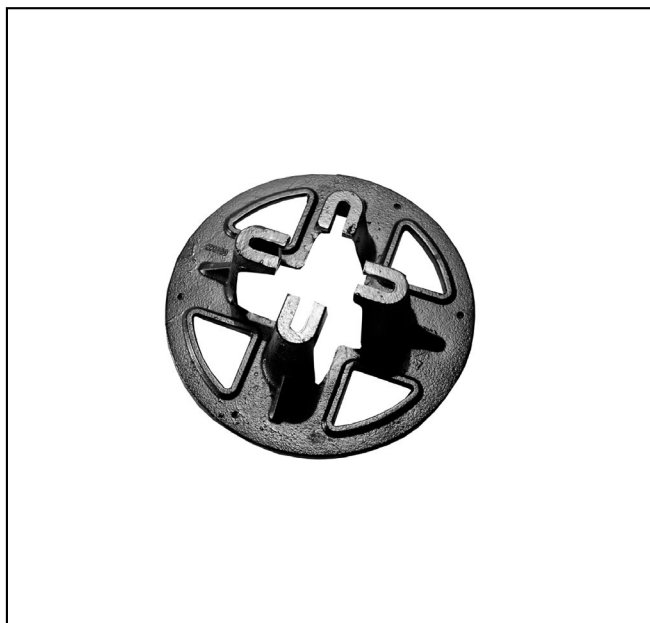


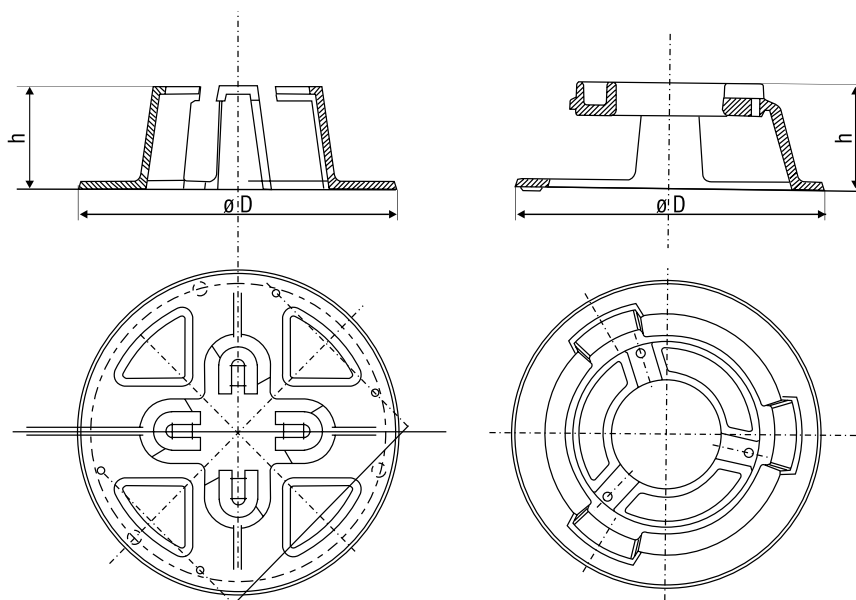
STOPA DO POMPY



Podstawa do pompy umożliwia prawidłowe ustawienie pomp zatapialnych wolnostojących na dowolnym podłożu.

Podstawy pomp PPA, PPB, PPC, PPD wykonane są z żeliwa, natomiast podstawa PPE z blachy nierdzewnej.

Typ podstawy	Typ pompy
PPA	HD2 300/80 T
	DM2 300/50 T
	DM2 400/50 T
	DM2 550/50 T
	DM2 750/50 T
	IF2 300/80 T
PPB	IF2 400/80 T
	IF2 550/80 T
	HD1 200/80 T
	HD1 300/80 T
PPC	HD1 400/80 T
	IF1 200/80 T
	IF1 300/80 T
PPD	IF1 400/80 T
	SM1 1500/150 T
	SM1 2000/150 T
PPE	SM1 3000/150 T
	IS 100 T
	IS 150 T
	IS 200 T
PPE	SM1 750/100 T
	SM1 1000/100 T
	SM1 750/150 T
	SM1 1000/150 T



Typ podstawy	Wymiary [mm]		Masa [kg]
	ø D	h	
PPA	320	120	8
PPB	456	145	15
PPC	657	170	22
PPD	220	78	6
PPE	1200	750	7