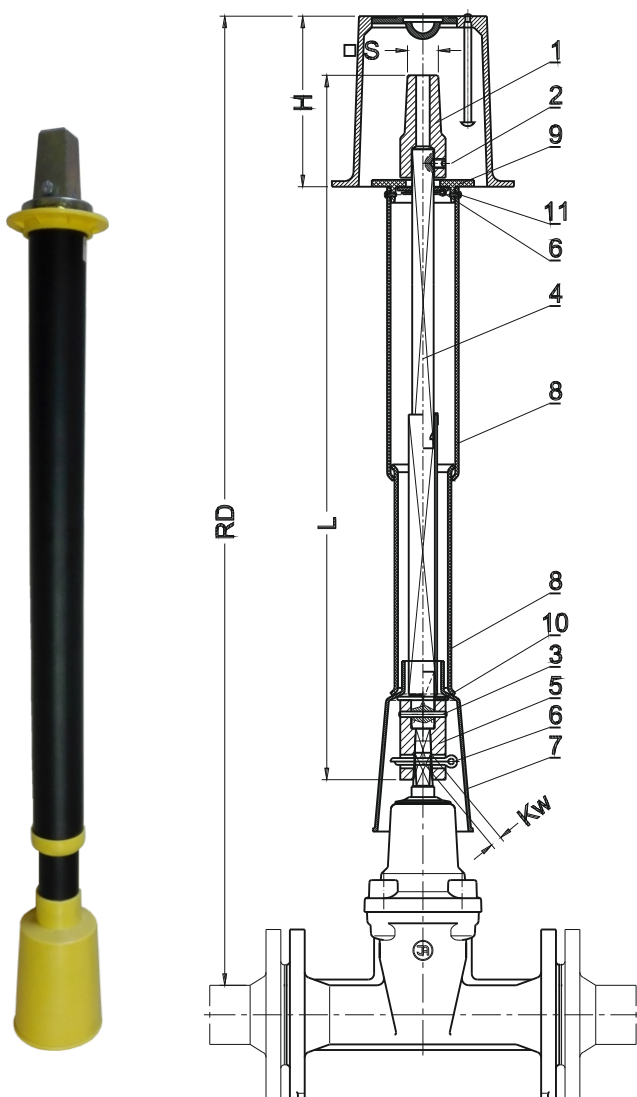
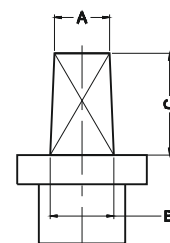


Obudowa teleskopowa gaz

GAZ



Nr	Część	Materiał
1	Kaptur	Żeliwo sferoidalne EN-GJS-400-15 PN-EN 1563:2012
2	Śruba	Stal Fe/Zn5, Stal nierdzewna PN-EN ISO 4017:2011
3	Kolek sprężysty	Stal 60G, Stal nierdzewna PN-EN ISO 8752:2009
4	Wrzeciono	Profil stalowy ocynkowany Stal Fe/Zn5 PN-EN 10025-2:2007
5	Sprzęgło	Żeliwo sferoidalne EN-GJS-400-15 PN-EN 1563:2012
6	Zawleczka	Stal Fe/Zn5, Stal nierdzewna PN-EN ISO 1234:2001
7	Kielich	Polietylen PE PN-EN ISO 1872-1:2000
8	Rura osłonowa	Polietylen PE PN-EN ISO 1872-1:2000
9	Kołnierz	Polietylen PE PN-EN ISO 1872-1:2000
10	Podkładka oporowa	Polietylen PE PN-EN ISO 1872-1:2000
11	Wkręt	Stal, Stal nierdzewna PN-ISO 7053: 2011



Zakończenie kaptura:
(też pod klucz)
A = 12 mm
B = 15 mm S12
C = 27 mm
A = 27 mm
B = 32 mm S27
C = 50 mm

Opis wyrobu:

- Wrzeciono zabezpieczone przed rozerwaniem, możliwość dopasowania do terenu w podanym zakresie
- Kaptur trzpienia wykonany z żeliwa sferoidalnego EN-GJS 400-15
- Pręt ciasno dopasowany do kwadratowego profilu
- Sprzęgło z żeliwa sferoidalnego EN-GJS 400-15 mocowane na trzpieniu armatury za pomocą zawlecзки
- Rura osłonowa, kielich, kołnierz oraz podkładka oporowa, wykonane z polietylenu PE
- Kielich obudowy chroni trzpień armatury przed zanieczyszczeniami które występują w ziemi
- Zamek oporowy umożliwiający ustawienie obudowy na dowolnej wysokości

Zastosowanie:

Łatwe i trwałe przedłużenie trzpienia armatury w sposób ruchomy
Sterowanie armaturą w zabudowie podziemnej

Wyposażenie:

Wskaźnik otwarcia nr kat.: 9001
Klucz nr kat.: 9015
Skrzynka uliczna nr kat.: 9505, 9506, 9507, 9508

TYP 9007		L [mm] / Masa [kg]			Uwagi
DN	K _w	RD 600-900	RD 900-1300	RD 1300-1800	
Nawierłka	12	730 / 2,1	1000 / 2,6	1500 / 3,6	H=150 Kaptur S12
25/32	12	715 / 2,2	1115 / 2,7	1615 / 3,4	
40/50	14	710 / 2,2	1070 / 3,2	1570 / 3,2	
40/50	14	710 / 2,2	-	1447 / 4,0	H=270 Kaptur S27
65	17	705 / 2,3	-	1398 / 3,9	
80	17	705 / 2,3	-	1398 / 3,9	
100	19	700 / 2,4	-	1371 / 3,8	
125	19	700 / 2,4	-	1371 / 3,8	
150	19	700 / 2,4	-	1289 / 3,7	
200	24	-	-	1235 / 3,7	
250	27	-	-	1166 / 3,6	
300	27	-	-	1107 / 3,5	
350	27	-	-	*1032 / 5,6	
400	32	-	-	*858 / 4,7	

Ze względu na ciągły rozwój firmy zastrzegamy sobie prawo do modyfikacji produkowanych wyrobów.