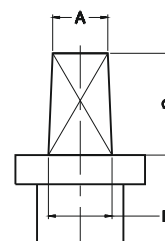
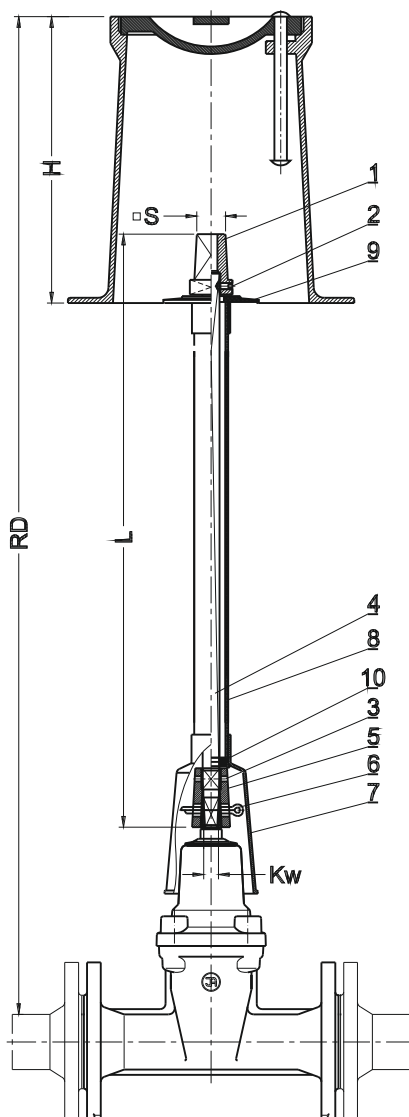


Obudowa stała gaz

GAZ



Zakończenie kaptura:
(też pod klucz)

A = 12 mm	S12
B = 15 mm	S12
C = 27 mm	S12
A = 27 mm	S27
B = 32 mm	S27
C = 50 mm	S27

Nr	Część	Materiał
1	Kaptur	Żeliwo sferoidalne EN-GJS-400-15 PN-EN 1563:2012
2	Śruba	Stal Fe/Zn5, Stal nierdzewna PN-EN ISO 4017:2011
3	Kolek sprężysty	Stal 60G, Stal nierdzewna PN-EN ISO 8752:2009
4	Wrzeciono	Pręt stalowy ocynkowany Stal Fe/Zn5 PN-EN 10025-2:2007
5	Sprzęgło	Żeliwo sferoidalne EN-GJS-400-15 PN-EN 1563:2012
6	Zawlecзка	Stal Fe/Zn5, Stal nierdzewna PN-EN ISO 1234:2001
7	Kielich	Polietylen PE PN-EN ISO 1872-1:2000
8	Rura osłonowa	Polietylen PE PN-EN ISO 1872-1:2000
9	Kołnierz	Polietylen PE PN-EN ISO 1872-1:2000
10	Podkładka oporowa	Polietylen PE PN-EN ISO 1872-1:2000

Opis wyrobu:

- Możliwość skrócenia podczas montażu do powierzchni terenu
- Kaptur trzpienia wykonany z żeliwa sferoidalnego EN-GJS-400-15
- Pręt ocynkowany o profilu kwadratowym o boku min. 18mm
- Sprzęgło z żeliwa sferoidalnego EN-GJS-400-15 mocowane na trzpieniu armatury za pomocą zawlecзки
- Rura osłonowa, kielich, kołnierz oraz podkładka oporowa, wykonane z polietylenu PE
- Kielich obudowy chroni trzpień armatury przed zanieczyszczeniami które występują w ziemi

Zastosowanie:

Łatwe i trwałe przedłużenie trzpienia armatury w sposób sztywny
Sterowanie armaturą w zabudowie podziemnej

Wyposażenie:

Wskaźnik otwarcia nr kat.: 9001
Klucz nr kat.: 9015
Skrzynka uliczna nr kat.: 9505, 9506, 9507, 9508

TYP 9006		L [mm] / Masa [kg]				Uwagi
DN	K _w	RD 750	RD 1000	RD 1250	RD 1500	
Nawierłka	12	445 / 1,5	695 / 2,1	945 / 2,7	1195 / 3,3	H=150 Kaptur S12
25/32	12	570 / 1,8	820 / 2,4	1070 / 3,0	1320 / 3,5	
40/50	14	-	735 / 2,3	985 / 2,9	1235 / 3,5	
40/50	14	-	615 / 2,1	865 / 2,6	1115 / 3,2	
65	17	-	620 / 3,0	870 / 3,9	1120 / 4,8	H=270 Kaptur S27
80	17	-	605 / 3,0	855 / 3,9	1105 / 4,7	
100	19	-	580 / 2,9	830 / 3,7	1080 / 4,6	
125	19	-	550 / 2,8	800 / 3,6	1050 / 4,5	
150	19	-	490 / 2,6	740 / 3,5	990 / 4,3	
200	24	-	445 / 2,6	695 / 3,5	945 / 4,3	
250	27	-	370 / 2,3	620 / 3,2	870 / 4,0	
300	27	-	320 / 2,2	570 / 3,0	820 / 3,9	
350	27	-	-	485 / 3,4	735 / 4,8	
400	32	-	-	310 / 2,5	560 / 3,9	
500	36	-	-	160 / 2,1	410 / 3,0	
600	36	-	-	-	285 / 2,3	

Ze względu na ciągły rozwój firmy zastrzegamy sobie prawo do modyfikacji produkowanych wyrobów.