

Przepompownie ścieków niefekalnych Multi Mini

Zastosowanie

BUDYNKI MIESZKALNE

HOTELE

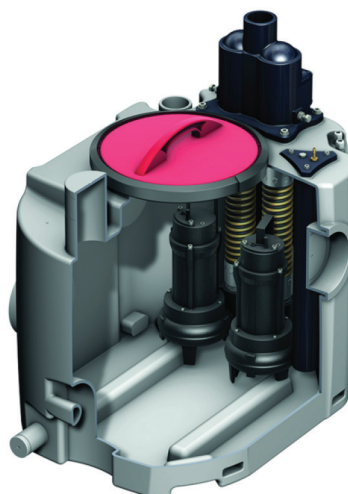
SZPITALA

BUDYNKI BIUROWE



Zalety produktu

- Lekka konstrukcja
- Różne poziomy podłączenia
- Wirnik zoptymalizowany metodą CFD
- Wszystkie elementy o wysokiej odporności chemicznej
- Odpowiednia do opróżniania separatora tłuszczu
- Szybki montaż
- Gotowa do podłączenia
- Duża pojemność czynna zbiornika – do 185 l
- Dostosowana do wymiarów drzwi 780 mm



Opis produktu

- Aplikacje:
 - Do opróżniania separatora tłuszczu do NS 15 – przy jednoczesnym zastosowaniu czyszczenia sprężonym powietrzem
 - Do tłoczenia ścieków bytowo-gospodarczych
- Obszar stosowania:
 - Budynki mieszkalne wielorodzinne
 - Obiekty biurowe
 - Hotele
 - Szpitale
- Zbiornik z polietylenu
 - Z zaworem spustowym R 1”
 - Otwór rewizyjny do podstawowej konserwacji, średnica: 130 mm (DDP1), 130 mm i 250 mm (DDP2)
 - Z zestawem mocującym do podłoża
 - Przyłącze ręcznej pompy membranowej DN 50
 - 2 poziome króćce wlotowe DN 100
 - 4 poziome króćce wlotowe DN 150
 - 2 pionowe króćce wlotowe DN 100/150/200
 - Króciec DN 100 do podłączenia rury wentylacyjnej DN 70 (opcjonalnie DN 100)
- Przyłącze przewodu tłoczego:
 - Specjalny, kulowy zawór zwrotny w korpusie
 - Trójnik
 - Specjalny adaptor montażowy DN 80 do elastycznego podłączenia przewodu tłoczego o średnicy zewnętrznej 108–114,3 mm (opcjonalnie 88–90 mm)
 - Kotłierz do podłączenia zaworu odcinającego DN 80 PN 16
- Dwie pompy
 - Silniki trójfazowe 400 V, 50 Hz lub jednofazowe 230 V, 50 Hz
 - Klasa szczelności IP 68
 - Zintegrowany system ciągłego monitoringu pracy silników
 - Odporny na zatykanie układ hydrauliczny pompy, z wirnikiem typu „Vortex”
 - Przewód zasilający 10 m
- Pomiar poziomu ścieków
 - Rurka hydrostatyczna z przewodem sterującym 10 m
 - Opcjonalnie z systemem czyszczenia za pomocą sprężonego powietrza (wyposażenie dodatkowe)
- Skrzynka sterująca
 - zabezpieczenie IP 54
 - przewód zasilający 1,5 m z wtyczką (32 A)
 - z bezpotencjałową sygnalizacją usterek i ostrzeżeń
- Testowana zgodnie z PN-EN 12050-1



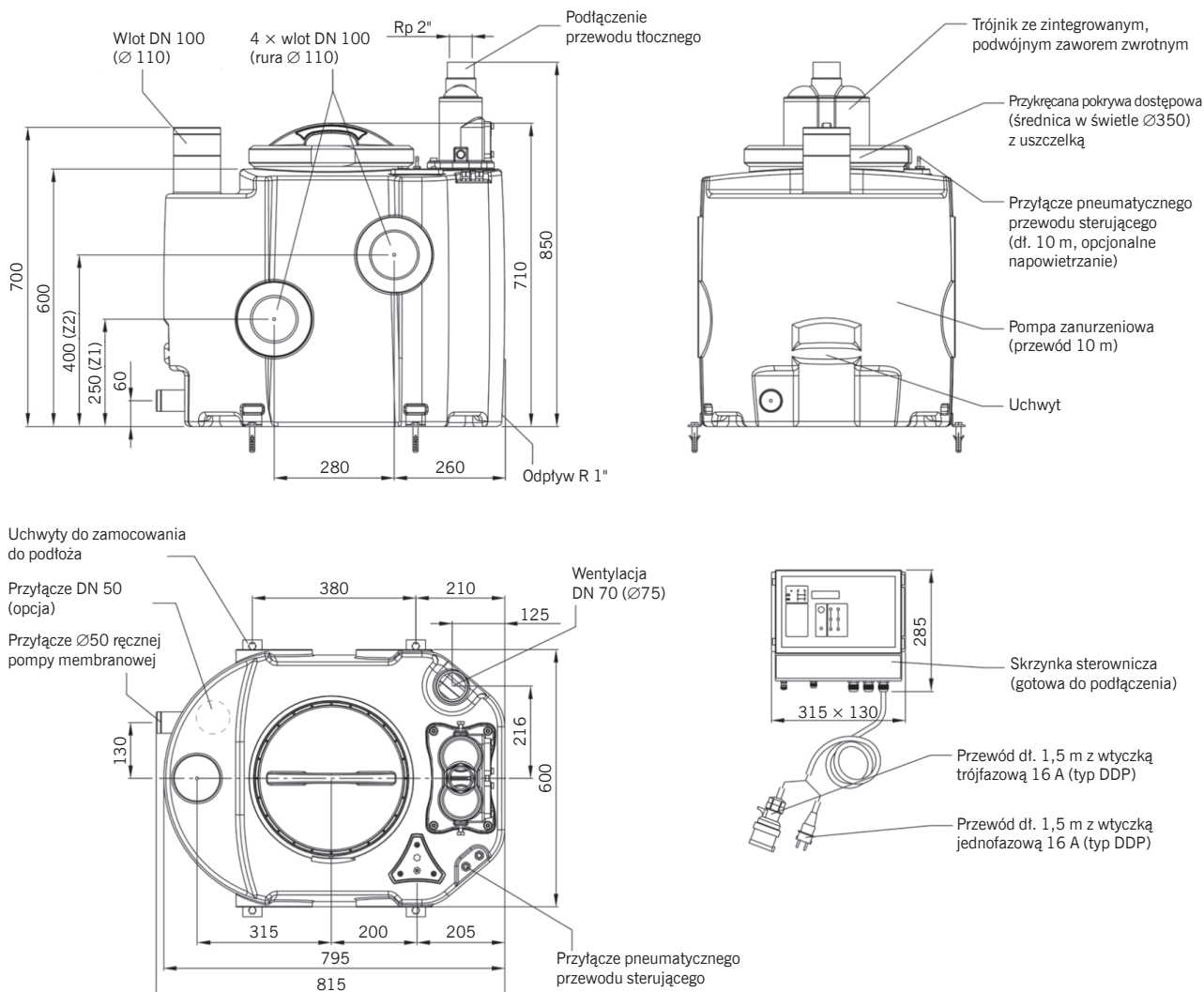
Przepompownia ścieków niefekalnych **Muli-Mini**

Dane techniczne

Typ	Moc silnika		Dane podstawowe				Średnica wolnego przełotu pompy [mm]	Objętość czynna zbiornika			Objętość całkowita zbiornika [l]	Całkowita masa [kg]	Numer katalogowy
	P1 [kW]	P2 [kW]	Pobór prądu [A]	Napięcie [V]	Częstotliwość [Hz]	Prędkość obrotowa [min ⁻¹]		Wys. wlotu Z1 [l]	Wys. wlotu Z2 [l]	Wlot górny [l]			
Muli-Mini DDP 1.1	1,04	0,75	2	400	50	2900	38	55	100	130	195	66	1206.00.01
Muli-Mini DDP 1.2	1,86	1,2	5	400	50	2900	38	55	100	130	195	74	1206.00.02
Muli-Mini DWP 1.1	1,04	0,75	5,5	230	50	2900	38	55	100	130	195	66	1206.00.03
Muli-Mini DWP 1.2	1,93	1,2	9	230	50	2900	38	55	100	130	195	66	1206.00.04
Muli-Mini MDP 1.1	1,04	0,75	2	400	50	2900	38	60	108	140	190	50	1206.00.05
Muli-Mini MDP 1.2	1,86	1,2	9	400	50	2900	38	60	108	140	190	54	1206.00.06
Muli-Mini MWP 1.1	1,04	0,75	5,5	230	50	2900	38	60	108	140	190	50	1206.00.07
Muli-Mini MWP 1.2	1,93	1,2	9	230	50	2900	38	60	108	140	190	54	1206.00.06

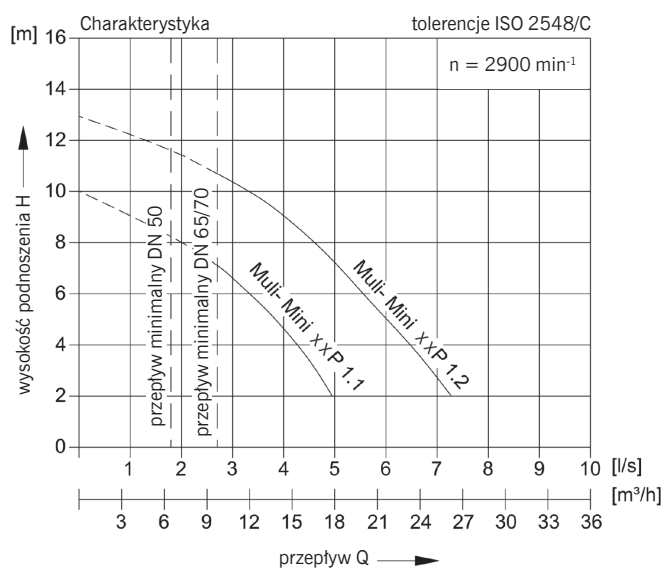
Przepompownia ścieków niefekalnych **Muli-Mini**

Wymiary



Przepompownia ścieków niefekalnych **Muli-Mini**

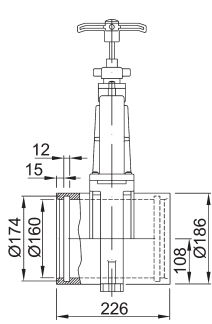
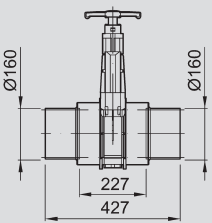
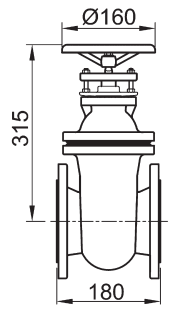
Parametry użytkowe



Typ Muli-Mini	Zakres wysokości podnoszenia [m]	Przebieg Q dla wysokości podnoszenia H						Temperatura przetwarzanego medium	
		2 m [l/s]	4 m [l/s]	6 m [l/s]	8 m [l/s]	10 m [l/s]	12 m [l/s]	Robocza [°C]	Maksymalna [°C]
DDP, DWP, MDP, MWP 1.1	2–8,2	4,9	4,3	3,2	2,0			40	65
DDP, DWP, MDP, MWP 1.2	2–11,6	7,2	6,4	5,5	4,6	3,4	1,5	40	65

Przepompownia ścieków niefekalnych **Muli-Mini**

Wyposażenie dodatkowe

Typ	Nazwa	Przeznaczony do	Opis	Numer katalogowy
	Zawór wlotowy DN 150	<ul style="list-style-type: none"> ■ Przepompowni ścieków ■ Separatorów tłuszczu wykonanych z polietylenu ■ Separatorów skrobii wykonanych z polietylenu ■ Tłoczni <ul style="list-style-type: none"> ■ Mono/duo ■ Typ 4–10 	<ul style="list-style-type: none"> ■ Wykonany z PCV ■ Kielich Ø 160 mm z uszczelką po obu stronach ■ Wymiary całkowite: 226 × 510 mm (L × H) ■ Masa 6,5 kg 	0175.13.85
	Zawór wlotowy DN 150			0175.31.88
	Zawór odcinający DN 80	<ul style="list-style-type: none"> ■ Przepompowni ścieków 	<ul style="list-style-type: none"> ■ Wykonany z żeliwa ■ Do przewodu tłoczego ■ Długość: 180 mm ■ Masa: 21 kg 	0159.09.89
	Element mocujący	<ul style="list-style-type: none"> ■ Zaworu odcinającego <ul style="list-style-type: none"> ■ 0159.09.89 		0159.00.19